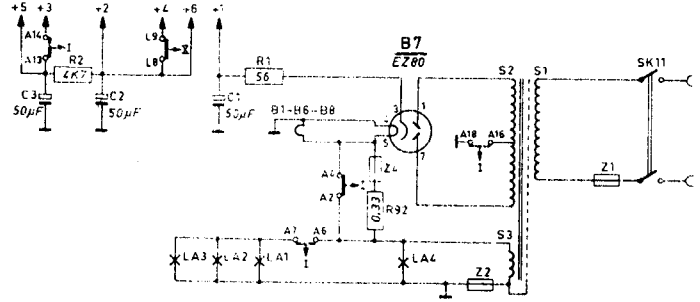
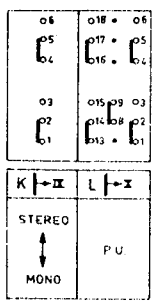
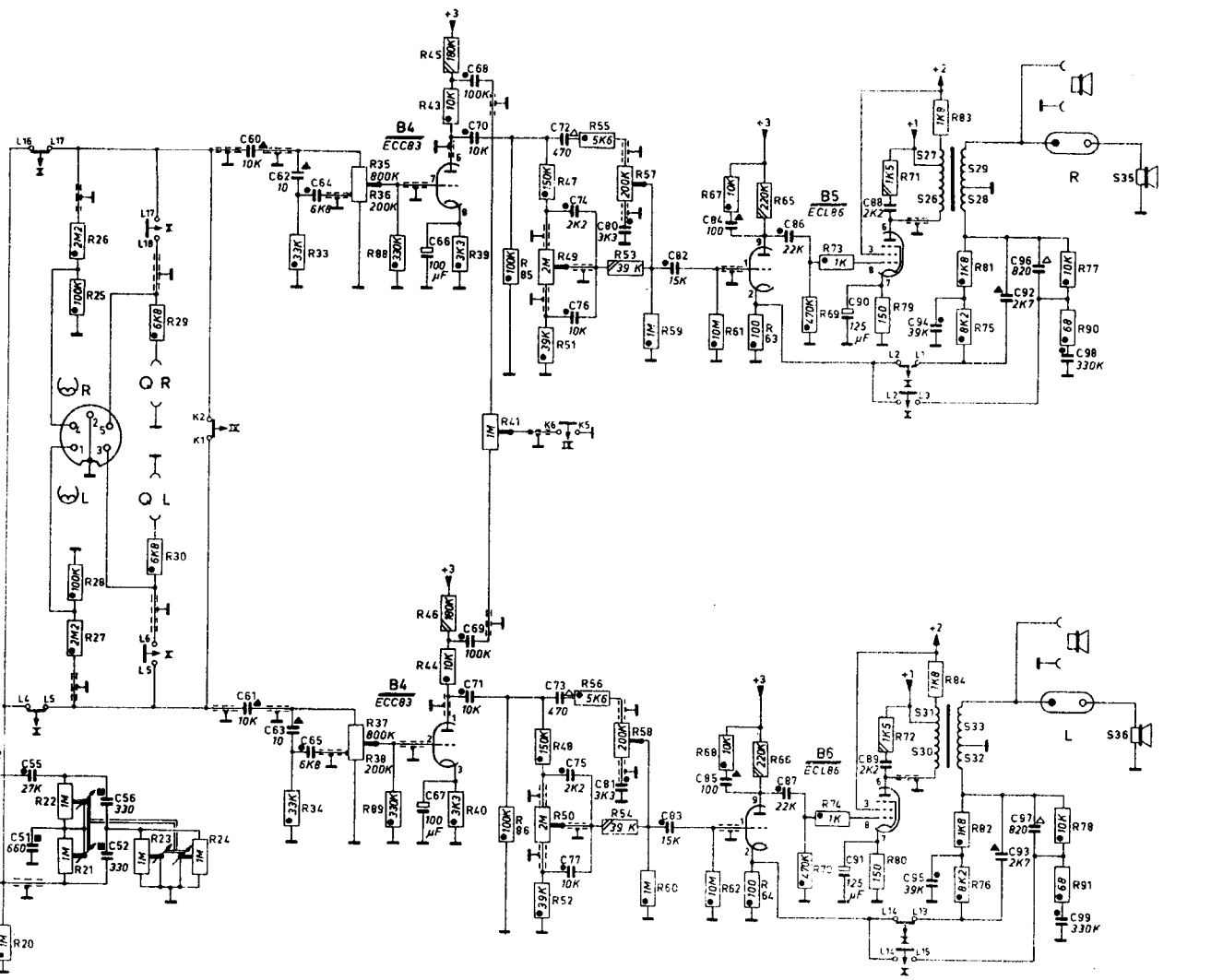
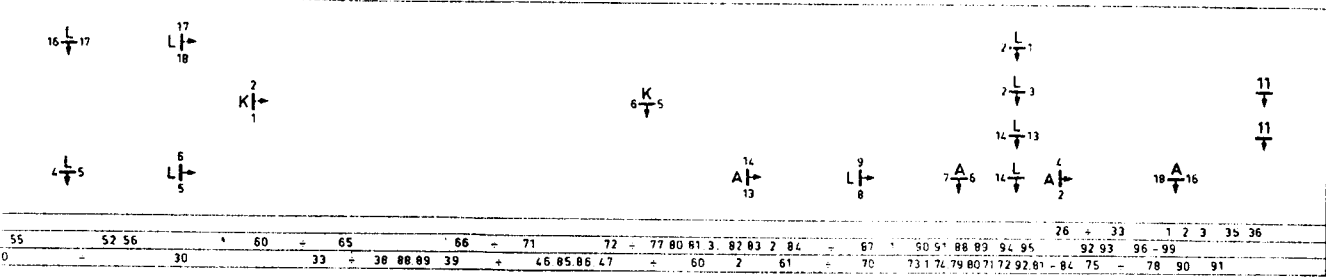


Serv-o-mecun E-a-1 E-a-2 E-a-3	Wave switch Golfbereikschakelaar Wellenbereichschalter Comm. des gammes Conn. de mairgenes	Tuning Afstemming Abstimmung Syntonisation Syntonia	Signal Signaal Signal *) Signal Señal	Trim Afregelen Abgleichen Régler Ajustése	Indication Aanwijzing Anzeige Indication Indicación	Remarks Opmerkingen Bemerkungen Observations Observaciones
IP-MF-ZF-FI (AM)	MW-MG-PO-OM	1620 kc/s	452 kc/s via 33000 pF - g1R3	S25, S24, S22, S23	Max. output	

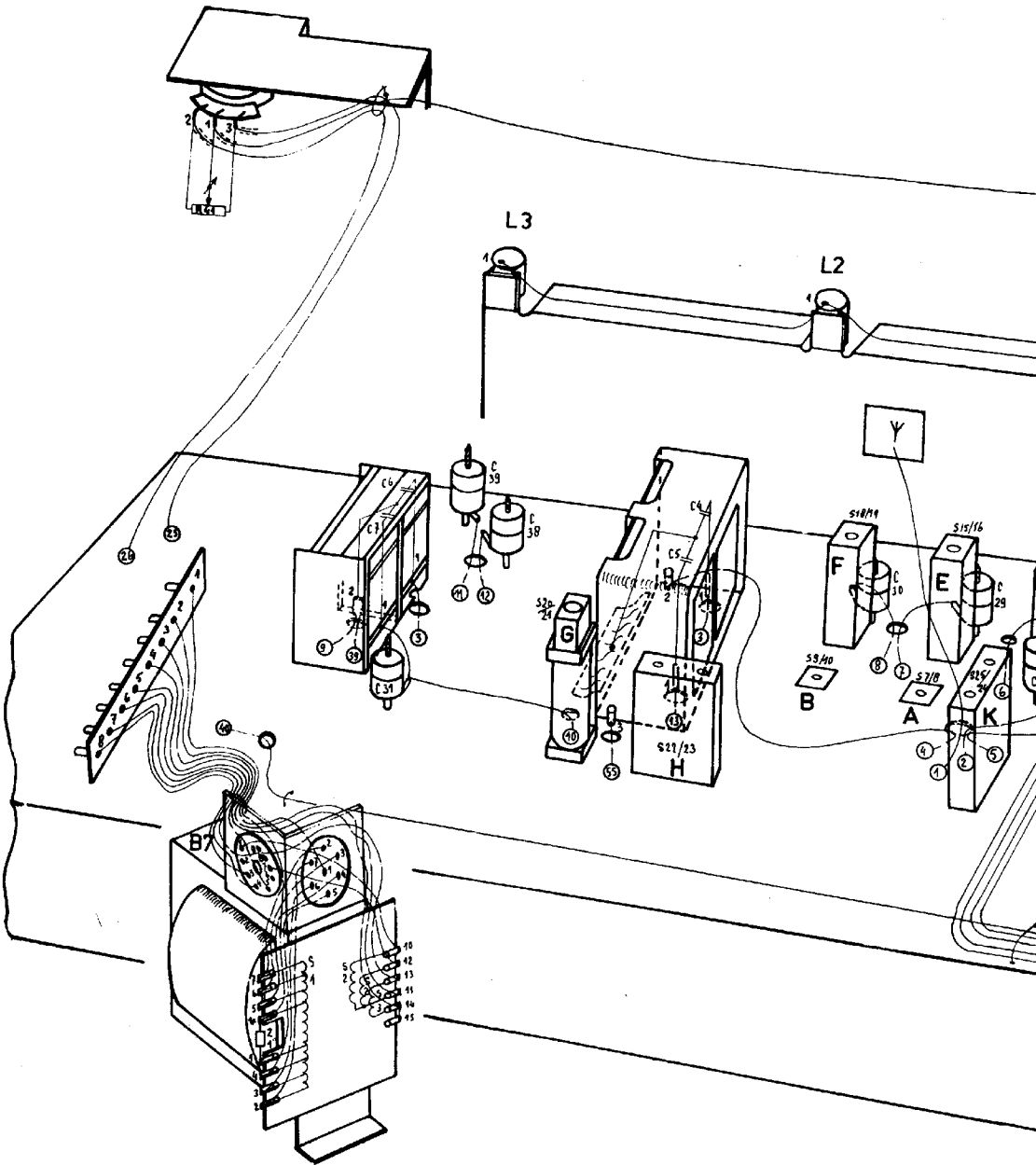
Put the pointer on trimming point 1620 kc/s with min. capacity of the tuning capacitor.
 Wijzer instellen op trimpunt 1620 kc/s bij min. capaciteit van afstemcondensator.
 Stellen Sie die Zeiger an abgleichpunkt 1620 kc/s auf mit min. Kapazität des Abstimmkondensators.
 Ajuster l'aiguille au point de réglage 1620 kc/s avec min. capacité du condensateur variable.
 Colóquese la aguja a punto de ajuste 1620 kc/s con mínima capacidad del condensador variable.

RF and oscillator circuits	MW-MG-PO-OM	550 kc/s	550 kc/s	S13,14	Max. output	Repeat	
	SW3-KG3-KW3-OC3		3,44 Mc/s	S15,16			
	SW2-KG2-KW2-OC2		9,63 Mc/s	S18,19			
	13 m		21,09 Mc/s	S20,21			
HF en oscillator kringen	13 m	± 1500 kc/s	22,01 Mc/s	Tune the apparatus Apparaat afstemmen Das Gerät abstimmen Syntoniser l'appareil Syntonizar el aparato		Herhalen	
	Determine the distance between the pointer and the trimming point (1500 kc/s) and put the pointer at the same distance on the other side of the trimming point. Tune the apparatus and trim C31 on max. output.						
	Bepaal de afstand tussen wijzer en trimpunt (1500 kc/s) vervolgens de wijzer op dezelfde afstand aan de andere kant van het trimpunt zetten. Apparaat afstemmen en C31 trimmen op max. output.						
	Entfernung zwischen Zeiger und abgleichpunkt (1500 kc/s) bestimmen und stellen die Zeiger in die selbe Entfernung an die andere Seite des Abgleichpunktes auf. Den Apparat abstimmen und C31 abgleichen auf max. output.						
HF und Oszillator Kreise	Déterminer la distance entre l'aiguille et le point de réglage (1500 kc/s) et ajuster l'aiguille à la même distance à l'autre côté du point de réglage. Syntoniser l'appareil et régler C31 à max. output.						
	Détermínese la distancia entre la aguja y el punto de ajuste (1500 kc/s), colóquese despues la aguja en la misma distancia al otro lado del punto de ajuste. Syntonizar el aparato y Ajústense C31 a max. output.						
	Circuits HF et oscillateurs	SW2-KG2-KW2-OC2	1500 kc/s	12,63 Mc/s	C30	Max. output	Repeat Herhalen Wiederholen Répéter Repítanse
		SW3-KG3-KW3-OC3		8,96 Mc/s	C29		
MW-MG-PO-OM		1500 kc/s		C28			
16 m		15,55 Mc/s	17,46 Mc/s	C38			
19 m	15,55 Mc/s		C39				
Circuitos de RF y oscilador	SW3-KG3-KW3-OC3	550 kc/s	3,44 Mc/s	S7,8	Max. output	Repeat Herhalen Wiederholen Répéter Repítanse	
	SW2-KG2-KW2-OC2		9,63 Mc/s	S9,10			
	13 m	1500 kc/s	21,01 Mc/s	S11,12			
	13 m		22,01 Mc/s	C12			
	SW3-KG3-KW3-OC3	15,55 Mc/s	8,96 Mc/s	C10			
	16 m		17,46 Mc/s	C18			
	19 m		15,55 Mc/s	C19			
	MW-MG-PO-OM	550 kc/s	550 kc/s	S4, S5			Repeat Herhalen Wiederholen Répéter Repítanse
	1500 kc/s	1500 kc/s	C8				

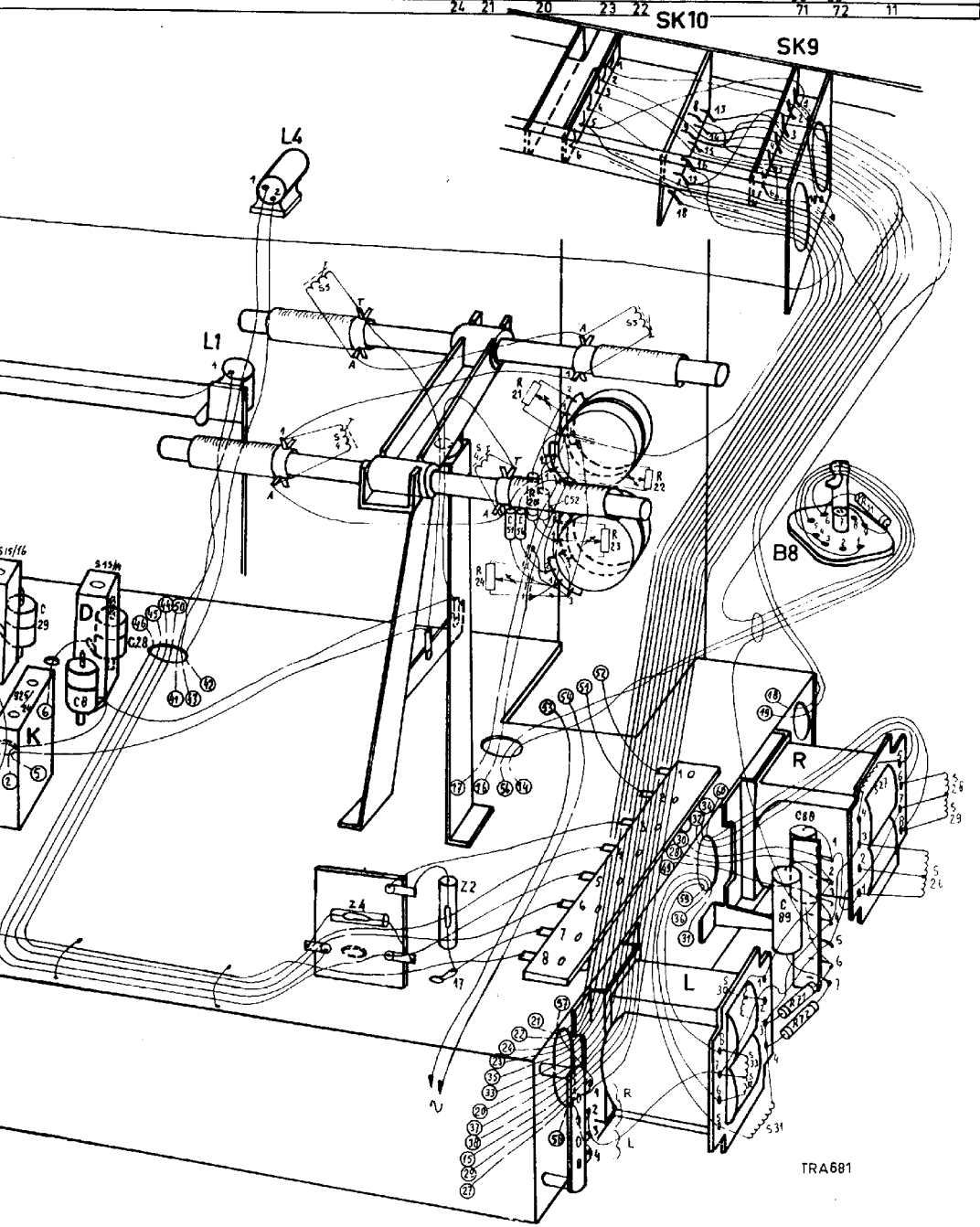
*) Unless stated otherwise, the signals are applied to the aerial socket via a normal dummy-aerial.
 Tenzij anders aangegeven, worden de signalen via een normale kunstantenne aan de antennebus toegevoerd.
 Wenn nicht anders angegeben, werden die Signale der Antennenbuchse über eine normale Kunstantenne zugeführt.
 Sauf indication contraire, tous les signaux sont appliqués à la douille d'antenne par l'intermédiaire d'une antenne normale fictive.
 Salvo indicación contraria, todas las señales son aplicadas a la hembrilla de antena a través de una antena artificial normal.



S		1	2	3			20,21	22,23	9,10	18,19	7,8	15,16	
R	21	7	6	31	39	38		5	4	30	29		

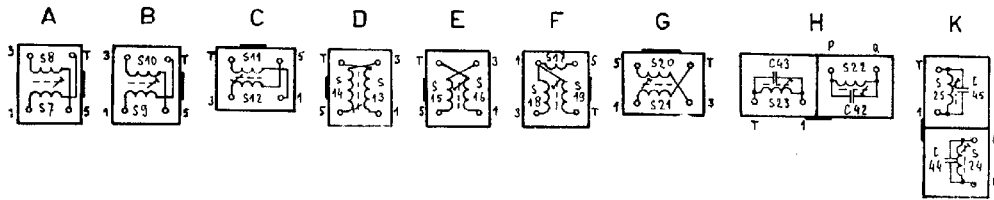
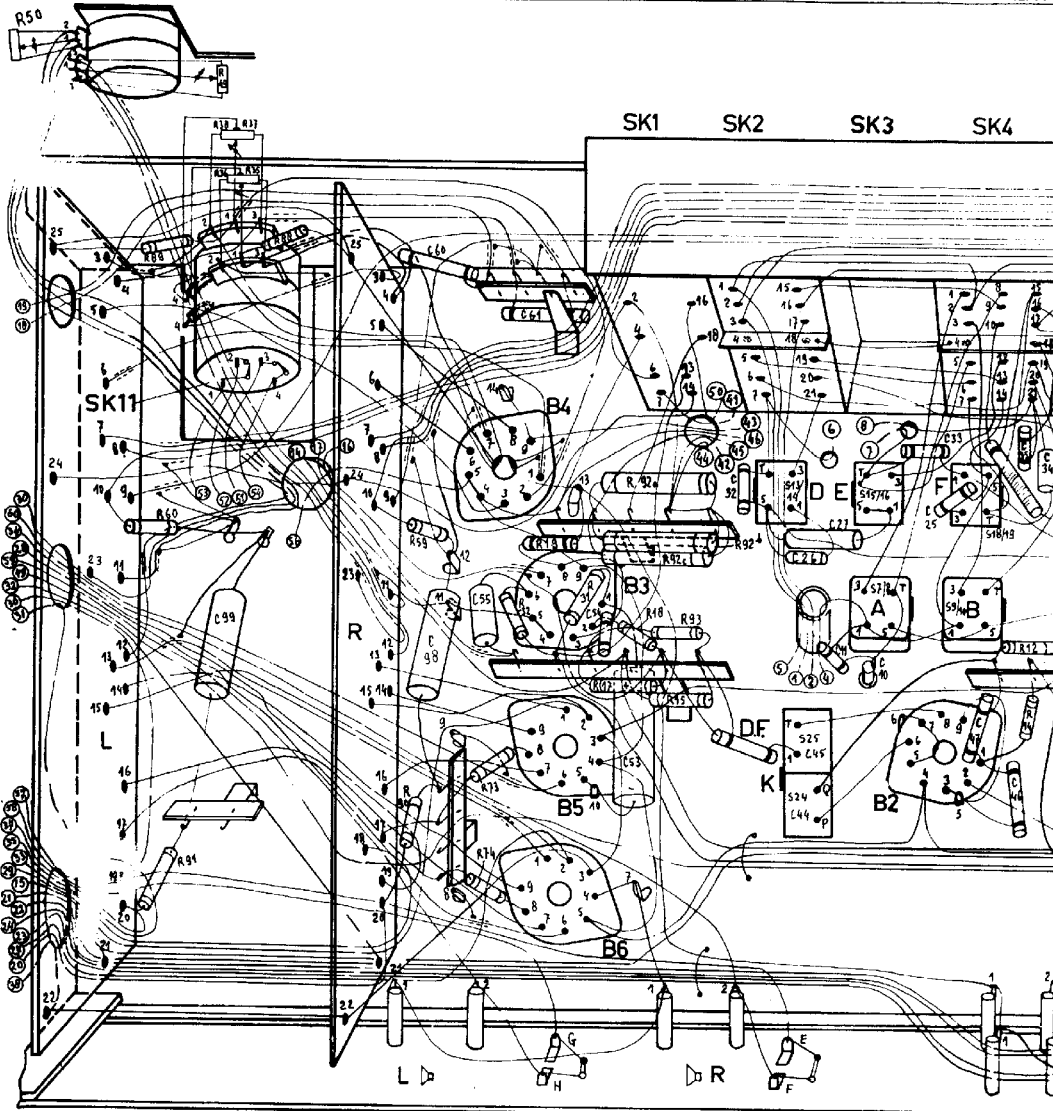


15.16	24.25	13.14	5.4	4	56	52	5	32.30.33	31	27.26	28.29
29	8	28		51	20	23	22		89	88	
				24	21				71	72	11



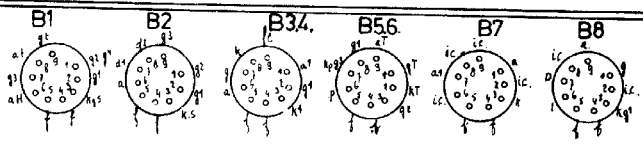
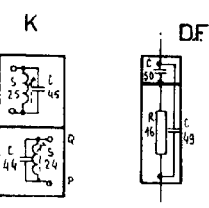
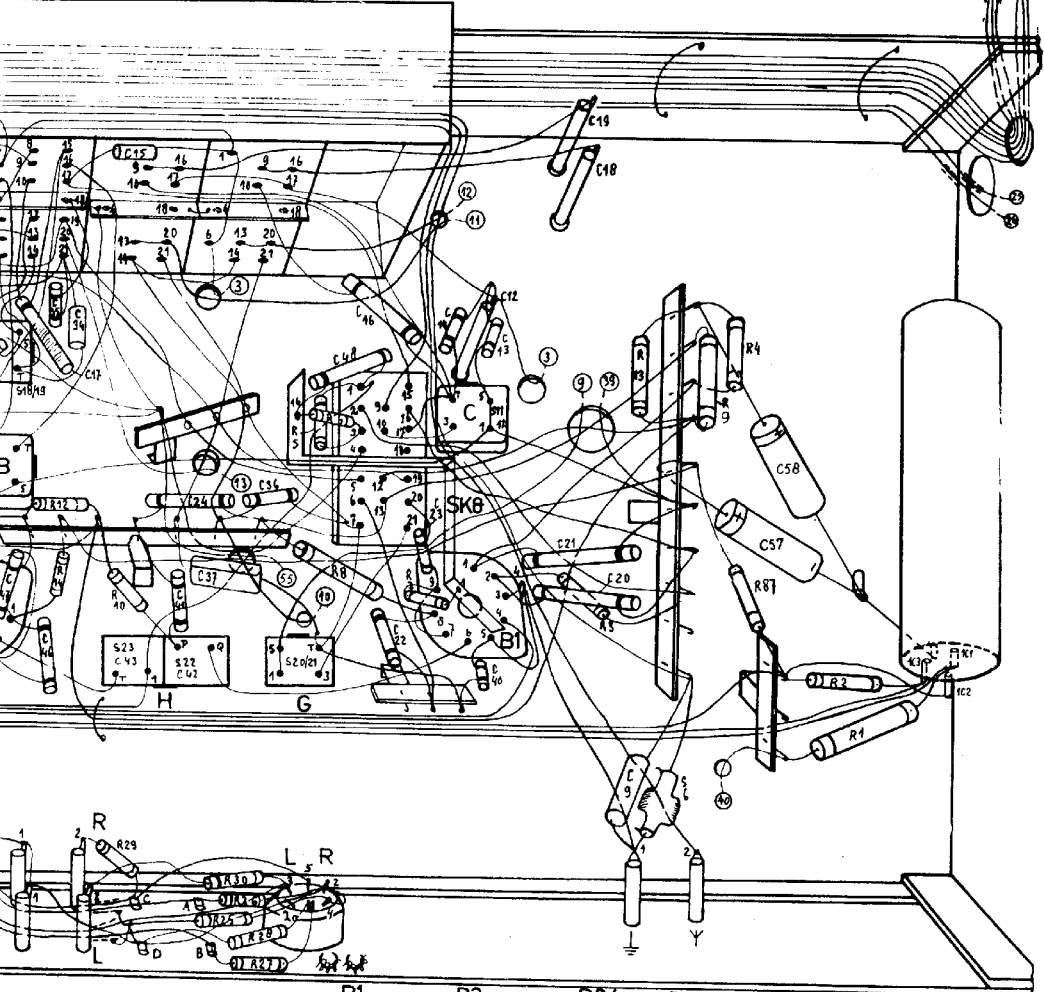
TRA681

S						DE	D	K	E	A	FB	
C	99		60.98.65	61	54	53	32		26.27.11.10.	33.25.	27	17.35.45.
R	91.60.89	49.38.36.37.35.88.	59.90.	73.74.	32.	19.	31.	17.	92a.92b.	92c.	15.93.	12.14

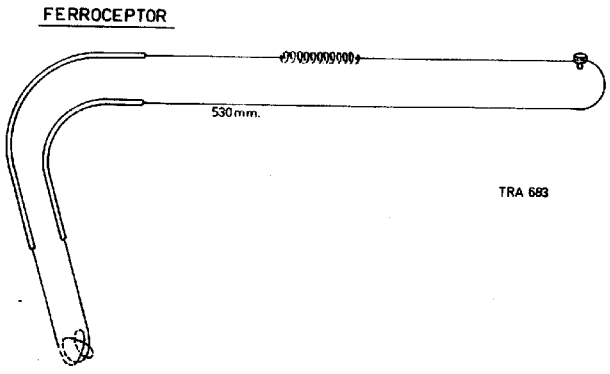
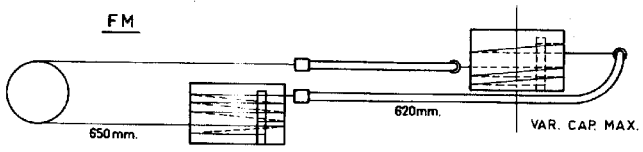
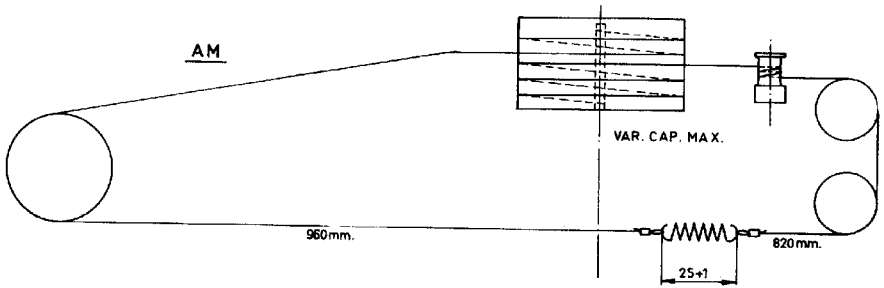


7	17, 35, 46, 34,	15	H	G	C	6				
	12, 14	10	24, 41, 37	36	48, 16, 22, 23	14, 12, 13, 4, 0	21, 19, 18, 20	9	58, 57	3, 2, 1
					5, 6	8	3	13	9	2, 8, 7
									2, 58, 1, 57	

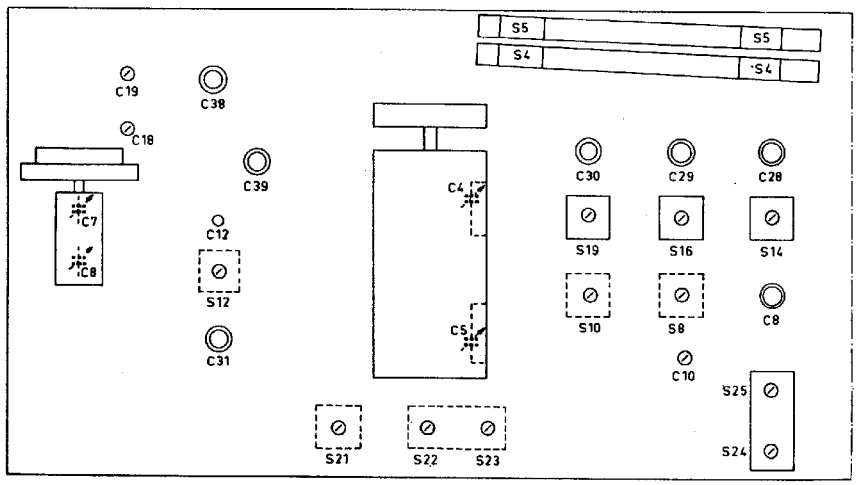
SK4 SK5 SK6 SK7



TRA682



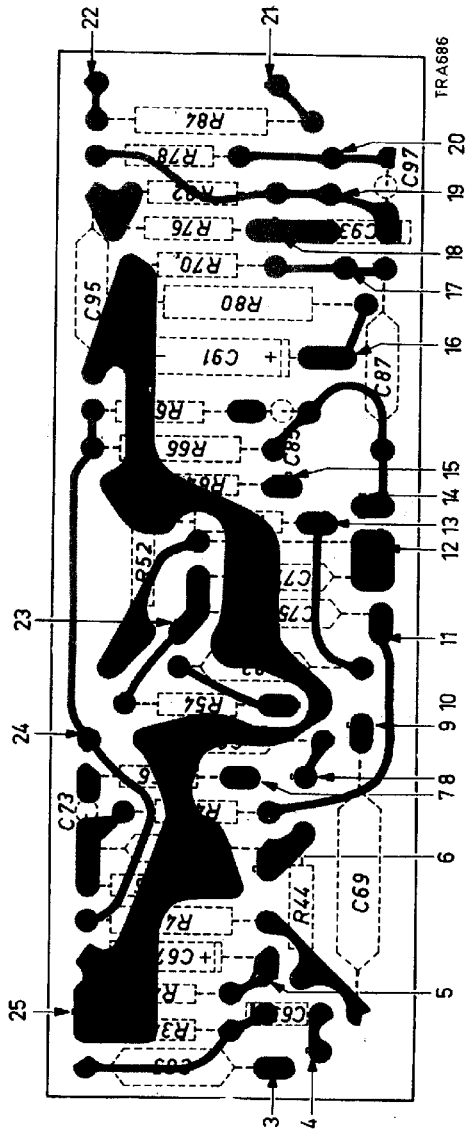
TRA 683



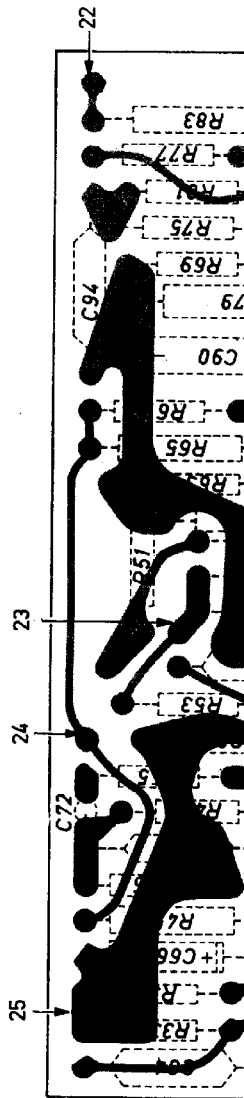
Handle	4822 106 00437	Handvat	Handgriff	Poignée	Asa
Leg	4822 160 00429	Foot	Fuss	Pied	Pie
Socket	A3 406 21	Stekerbushplaat (4p)	Stekerbuchsenplatte (4p)	Plaque à douille (4p)	Placa con hembra (4p)
Plug pin plate (4p)	A3 393 69	Stekerenplaat (4p)	Steckerplatte (4p)	Plaque à broches (4p)	Placa con clavijas (4p)
Socket bush (aerial, PU, LS)	JR 303 02	Stekerbush (antenne, PU, LS)	Steckerbush (antenne, TA, LS)	Douille (antenne, PU, HP)	Hembrilla (antena, PU, altavoz)
Female plug recorder	A3 788 88	Contraateker, magn.	Kontraatecker, Tonband-gerät	Fiche femelle, enregistreur	Enchufe hembra, magn.
Gearwheel, Supra Selector	P5 450 07/HA	Tandwiel, Supra Selector	Zahnrad, Supra Selector	Roue dentée, Supra Selector	Rueda dentada, Supra Selector
Drum (C12, 13)	P4 505 45/AA	Trommel (C12, 13)	Trommel (C12, 13)	Tambour (C12, 13)	Tambor (C12, 13)
Drum, large (C16, 17)	P4 382 32/AA	Trommel groot (C16, 17)	Trommel, Gross (C16, 17)	Tambour, grande (C16, 17)	Tambor, grand (C16, 17)
Drum, small (C16, 17)	P4 382 07/AA	Trommel klein (C16, 17)	Trommel, klein (C16, 17)	Tambour, petite (C16, 17)	Tambor, pequeño (C16, 17)
Holder for ferroceptor	4822 162 01014	Houder voor ferroceptor	Fassung für ferroceptor	Support pour ferrocepteur	Soporte para ferroceptor
Pilot lamp holder	A3 311 15	Lamphouder	Lampfassung	Support de lampe	Portalámpara
Fuse holder	974/2x20	Zekeringhouder	Sicherungshalter	Porte fusible	Portafusible
Screen behind dial	A9 885 07	Schaeelachtergrond	Elende hinter Skala	Plaque derrière cadran	Placa detrás cuadrante
Switch, SK7	A3 791 71	Schakelaar, SK7	Schalter, SK7	Commutateur, SK7	Conmutador, SK7
Push button (15, 16)	4822 162 01036	Drukknop (15, 16)	Drucktaste (15, 16)	Touche poussoir (15, 16)	Tecla (15, 16)
Voltage adaptor	A3 135 49	Spanningschakelaar	Spannungswähler	Selecteur de tensions	Selecteur de tensiones
Knob (1, 12)	4822 162 01013	Knop (1, 12)	Knopf (1, 12)	Bouton (1, 12)	Botón (1, 12)
Spring fix. knob (1, 12)	A3 818 38	Veer, bev. knob (1, 12)	Feder, Bef. Knopf (1, 12)	Ressort, fix. bouton (1, 12)	Resorte, fij. botón (1, 12)
Knob (2, 11a, 14)	4822 107 00325	Knop (2, 11a, 14)	Knopf (2, 11a, 14)	Bouton (2, 11a, 14)	Botón (2, 11a, 14)
Knob (11)	4822 107 00445	Knop (11)	Knopf (11)	Bouton (11)	Botón (11)
Knob (3)	4822 107 00446	Knop (3)	Knopf (3)	Bouton (3)	Botón (3)
Spring fix. knob (3)	A3 818 45	Veer, bev. knob (3)	Feder, Bef. Knopf (3)	Ressort, fix. bouton (3)	Resorte, fij. botón (3)
Knob (13)	4822 163 00958	Knop (13)	Knopf (13)	Bouton (13)	Botón (13)
Push button (4 ÷ 10)	4822 162 01032	Druktoets (4 ÷ 10)	Drucktaste (4 ÷ 10)	Touche poussoir (4 ÷ 10)	Tecla (4 ÷ 10)
Lens (Rapido Sound)	4822 163 00959	Lens (Rapido Sound)	Lanse (Rapido Sound)	Lentille (Rapido Sound)	Lente (Rapido Sound)
Dial	4822 116 00629	Schaal	Skala	Cadran	Cuadrante

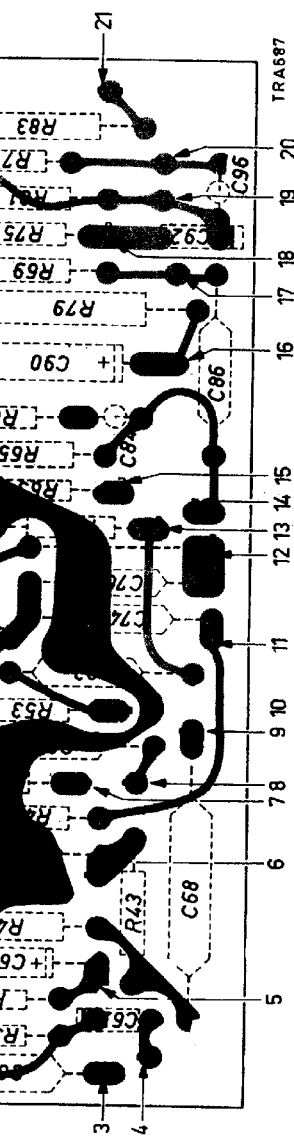
S1 } S2 } S3 } Z1 }	4822 108 00482	S15 } S16 }	923/24-52M	C6 } C7 }	49 002 24	R1 } R2 }	E 001 AK/A56E E 001 AD/A4K7	R49 } R50 }	E 091 CG/00B20
S4 } S5 }	4822 108 00483	S17 } S18 } S19 }	923/47-52M	C49 } C50 } R16 }	E 553 AA/60+24	R10 } R11 }	E 001 AC/A2K2	R57 } R58 }	4822 071 00599
S6 } S7 } S8 }	A3 803 61 921/30-90M	S20 } S21 }	923/16-50M	C53 } C57 }	911/L8 911/L8	R12 } R21 } R22 } R23 } R24 }	E 001 AC/A2K2 E 091 CG/00B15	R79 } R80 }	E 001 AG/A150E
S9 } S10 }	921/16-50M	S22 } S23 } C42 } C43 }	925/452-2	C66 } C67 }	909/W100	R35 } R36 } R37 } R38 }	E 104 AA/A1E	R83 } R84 }	927/G1K8
S11 } S12 }	921/32-60M	S24 } S25 } C44 } C45 }	925/452-2	C88 } C90 } C91 }	48 233 20/2K2 909/C125	L1 } L2 } L3 }	4822 071 00598	L4 } L5 }	955/D6, 3X320 955/D6X50

R	34	40	46,47,86	48,55	54	52	62	64	66	68	80	70	76	82	78	84
C	65	63	67	69	71	73	81	83	75	77	85	87	91	95	93	97



R	33	39	45,43,85	47,55	53	51	61	63	65	67	79	69	75	81	77	83
C	64	62	66	68	70	72	80	82	74	76	84	86	90	94	92	96





TRA887

B5

E(C)C83

B4

E(C)C83

B4

E(C)C83

B3

E(B)F89

B2

E(B)F89

B2

E(B)F89

B2

E(B)F89

B1

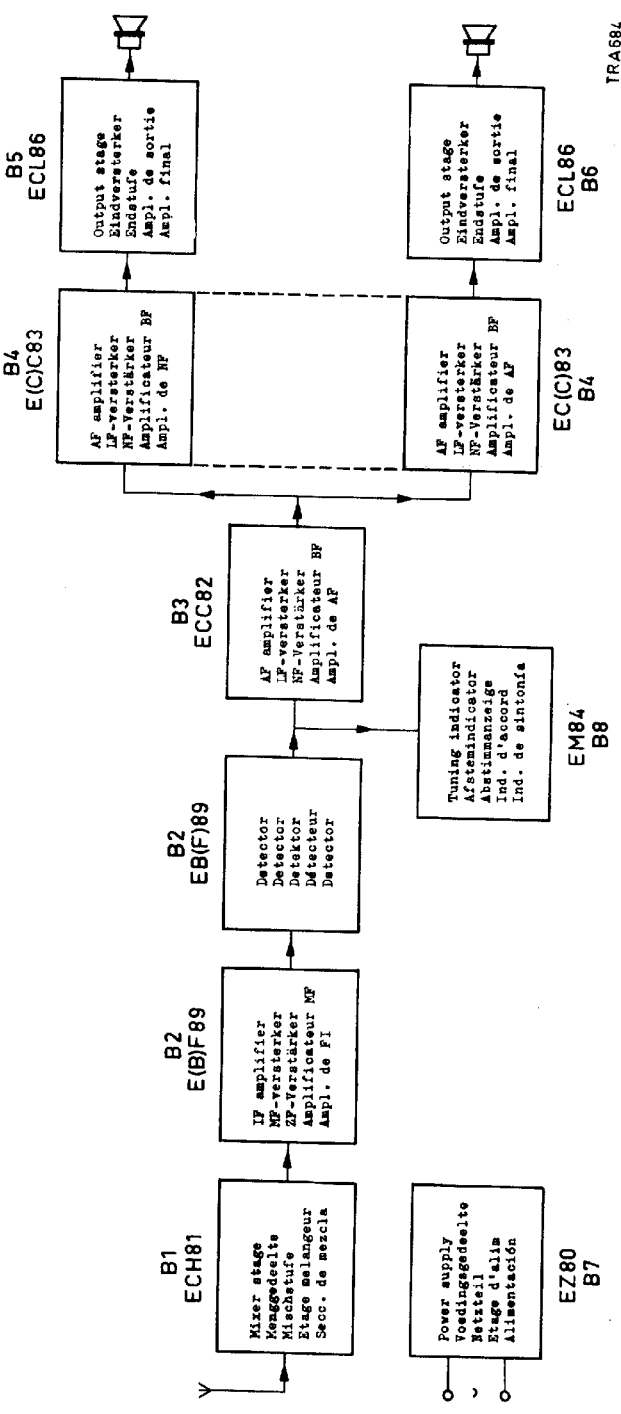
ECH81

B7

EZ80

B7

TRA884



TRA884